

OSMOFRESH

PREMIUM UMKEHROSMOSEANLAGEN



PROLINE X2 / X3 BAUREIHE

BEDIENUNGSANLEITUNG



1. INHALTSVERZEICHNIS

1. Inhaltsverzeichnis	2
2. Lieferumfang	3
3. Einführung	4
4. Installation	
4.1 Membran-Einbau	5
4.2 Filter-Einbau	8
4.3 Anschluss an die Armatur	10
4.4 Tank anschließen (nur Tankanlagen)	12
4.5 Wasser-Anschluss	13
4.6 Abwasser-Anschluss	15
4.7 Anschluss der Schläuche	16
5. Inbetriebnahme	18
6. Notizen	19
7. Wartung	Rücks.

2. LIEFERUMFANG



1 Umkehrosioseanlage

2 Membran (3X)

3 Membrangehäuse Schlüssel

4 Filtergehäuseschlüssel

5 Schläuche

6 Armatur (opt.)

7 Teflon Band

8 Abwasser-
schelle

9 3-Wege Adapter Wasserzufuhr

10 Absperrhahn

11 Tankventil (nur bei Tankanlagen)

12 Vorratstank (optional gegen
Aufpreis)

3. EINFÜHRUNG

3.1 HERZLICHEN GLÜCKWUNSCH

Herzlichen Glückwunsch zu Ihrer neuen OsmoFresh Osmoseanlage aus der Premiumbaureihe Proline. Wir möchten uns bei Ihnen für das Vertrauen bedanken und wünschen Ihnen viel Freude mit Ihrem absolut reinen Osmosewasser.

Sie haben sich mit OsmoFresh für einen hochwertigen Hersteller entschieden, der Ihnen nicht nur beste Wasserfilter, sondern auch einen guten Service bieten möchte. Sollten Sie Probleme beim Aufbau oder der darauffolgenden Zeit haben, Ersatzteile oder einfach eine Beratung benötigen, dann stehen wir Ihnen selbstverständlich gerne zur Verfügung.

3.2 AUSPACKEN

Entfernen Sie sämtliches Verpackungsmaterial und überprüfen Sie die Vollständigkeit der im Lieferumfang dargestellten Teile. Im Anschluss vergewissern Sie sich, dass das Gerät keine äußeren Beschädigungen aufweist.

3.3 WERKZEUG

Für die Installation benötigen Sie zusätzlich folgende Werkzeuge, welche nicht im Lieferumfang enthalten sind:

- (Rohr)-Zange (für den Wasseranschluss)
- Bohrmaschine mit einem 12mm Bohrer (für die optionale Armatur)
- Bohrmaschine mit einem 6mm Bohrer (für den Ablauf)



4. INSTALLATION

4.1 MEMBRAN-EINBAU



- Drehen Sie die Anlage wie im Bild zu sehen zur Seite.



- Entfernen Sie die blauen Sicherungsclips an den 3 Membranhäusern, indem Sie sie nach oben heraus ziehen.

- Drücken Sie den weißen Sicherungsring nach innen und ziehen Sie gleichzeitig an dem Schlauch, um ihn aus der Verbindung zu lösen (3 Mal).



- Legen Sie den Membranhäuser-Schlüssel um die Verschlusskappe und drehen Sie den Verschluss entgegen des Uhrzeigersinns. Öffnen Sie auf diese Weise alle 3 Membranhäuser.

4. INSTALLATION

4.1 MEMBRAN-EINBAU



- Öffnen Sie die Membrangehäuse und legen Sie den Deckel neben die Anlage.



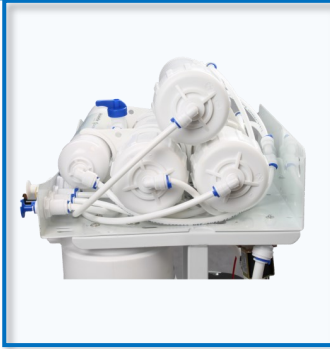
- Setzen Sie die Membranen mit den 2 kleinen schwarzen Gummidichtungen zuerst in die Membrangehäuse ein und schieben Sie diese bis zum Anschlag durch.



- Setzen Sie den Deckel wieder zurück auf das Gehäuse und schrauben Sie es im Uhrzeigersinn mit Hilfe des Membrangehäuse-Schlüssels wieder zu.

4. INSTALLATION

4.1 MEMBRAN-EINBAU



- Schieben Sie den zuvor herausgezogenen Schlauch wieder in den Anschluss am Membrandeckel hinein. Achten Sie darauf, dass der Schlauch bis zum Anschlag geschoben wird. Wiederholen Sie den Vorgang für alle 3 Gehäuse.



- Schieben Sie den blauen Sicherungsclip zwischen den Sicherungsring und den Anschluss. Testen Sie gleich danach ob der Schlauch fest sitzt, indem Sie an ihm ziehen.
- Wiederholen Sie den Vorgang für die anderen beiden Membrangehäuse



- Drehen Sie die Anlage wieder nach vorne.

4. INSTALLATION

4.2 FILTER-EINBAU



- Öffnen Sie das erste Filtergehäuse mit Hilfe des Filtergehäuseschlüssels. Drehen Sie dabei das Filtergehäuse nach links um es zu öffnen.



- Entfernen Sie jegliche Verpackung von dem Filter und setzen Sie ihn in das Gehäuse ein.



- Schließen Sie das Gehäuse nun wieder. Drehen Sie es mit dem Filtergehäuse-Schlüssel gut fest und achten Sie darauf, dass der schwarze Dichtungsring richtig sitzt.



4. INSTALLATION

4.2 FILTER-EINBAU



- Verfahren Sie bitte ebenso mit dem Filter Stufe 2. Achten Sie dabei auf richtig sitzende Dichtungsringe.



- Verfahren Sie bitte ebenso mit dem Filter Stufe 3. Achten Sie dabei auch auf richtig sitzende Dichtungsringe.



- Die Anlage ist nun mit allen benötigten Filtereinheiten ausgestattet und kann an der gewünschten Stelle eingebaut werden.

4. INSTALLATION

4.3 ARMATUR-EINBAU

- Dieser Einbau bezieht sich nur auf den Einbau eines optionalen Osmosehahnes. Wenn Sie die Anlage ohne Armatur verwenden, überspringen Sie dieses Kapitel. Haben Sie sich für eine 3 Wege Armatur entschieden, nutzen Sie bitte deren beiliegende Anleitung.
- Um die Armatur an der Küchenplatte zu installieren, müssen Sie ein 12 mm großes Loch in die Küchenarbeitsplatte bohren. Entfernen Sie eventuelle Holzsplitter.



- Entfernen Sie zuerst die Mutter und die Kontermutter vom Armatur-Gewinde.
- Stecken Sie danach die Abdeckung (mit Folie überzogen) und den dicken Dichtungsring über das Armaturgewinde.



- Stecken Sie die Armatur durch das zuvor gebohrte Loch, sodass die soeben aufgeschobene Abdeckung und der Dichtungsring oben sind.
- Der Dichtungsring ist jetzt in der Abdeckplatte verschwunden und nicht mehr zu sehen.

4. INSTALLATION

4.3 ARMATUR EINBAU

- Schieben Sie dann von unten die Dichtung und dann die Konterscheibe über die Gewinde-Stange.



- Ziehen Sie mit der zuvor entfernten Kontermutter die Armatur fest.

Die Armatur sollte nun fest auf der Arbeitsplatte sitzen.

- Nehmen Sie den blauen Schlauch und stecken Sie diesen durch die Mutter.
- Nehmen Sie nun die Hülse und stecken Sie sie über den Schlauch.
- Stecken Sie anschließend den Fixier-Stift in den Schlauch und schieben Sie ihn bis zum Anschlag hinein.



- Führen Sie nun den Schlauch mit dem Stift in die Gewindestange ein.
- Ziehen Sie die Mutter fest an. Der Schlauch sollte nun fest in der Armatur sitzen.

4. INSTALLATION

4.4 TANK-EINBAU (NUR BEI TANKANLAGEN)

Bei Anlagen ohne Tank (Directflow) diese Seite bitte überspringen!



- Legen Sie um das Gewinde 6-7 Lagen Teflonband.
- Schrauben Sie das Tankventil auf das Gewinde vom Tankanschluss



- Wählen Sie für den Tank einen geeigneten Aufstellort in der Nähe der Osmoseanlage.

- Benutzen Sie den gelben Schlauch.
- Befestigen Sie den Schlauch am Tank.

4. INSTALLATION

4.5 WASSER-ANSCHLUSS



- Schließen Sie das Eckventil des Kaltwasseranschlusses Ihrer vorhandenen Armatur.
- Entfernen Sie mit Hilfe einer Zange den Flexschlauch Ihrer Armatur.



- Überprüfen Sie, ob der Dichtungsring im Anschlussstück richtig sitzt.
- Schrauben Sie das Anschlussstück auf das Eckventil.



- Legen Sie 6-7 Lagen Teflonband um den Absperrhahn.
- Schrauben Sie den Absperrhahn in das Gewinde des Anschlussstücks.



4. INSTALLATION

4.5 WASSER-ANSCHLUSS

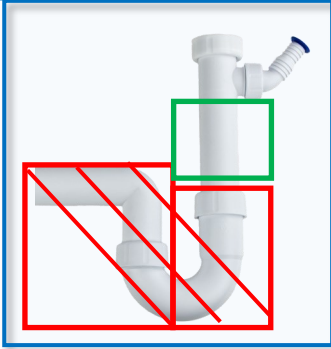


- Schrauben Sie anschließend den Flex-Schlauch der bestehenden Armatur auf das Anschlussstück.

- Nehmen Sie den dicken weißen Schlauch (3/8“).
- Schrauben Sie nun die Mutter vom Absperrhahn ab und stecken diese über den weißen Schlauch, der die Osmoseanlage mit Leitungswasser versorgt.
- Stecken Sie nun den weißen Schlauch auf den Absperrhahn, der Schlauch muss dabei über den überstehenden Ring gesteckt werden.
- Schrauben Sie die Mutter wieder an den Absperrhahn.

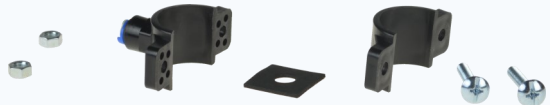
4. INSTALLATION

4.6 ABWASSER-ANSCHLUSS



- Bestimmen Sie die Montagestelle für die Abwasser-Schelle. Diese muss unbedingt über dem Siphon Bogen liegen. Dieser Bereich ist hier grün gekennzeichnet

- Bohren Sie mit einem 6mm Bohrer ein Loch in das Siphon.
- Kleben Sie die Schaumstoffdichtung um das gebohrte Loch.
- Befestigen Sie die Schelle (beide Schrauben gleichmäßig anziehen).
- Nehmen Sie den schwarzen Schlauch.
- Stecken Sie die Mutter über den Schlauch.
- Schieben Sie den Schlauch in die Öffnung der Schelle.
- Verschrauben Sie die Mutter mit der Schelle.



4. INSTALLATION

4.7 ANSCHLUSS DER SCHLÄUCHE



- Entfernen Sie den roten, bzw. transparenten Endstopfen und stecken Sie den Schlauch für die Wasserzufuhr in die Osmoseanlage.



Für reines Wasser und Tanks

Entfernen Sie den gelben Endstopfen und schließen Sie den Schlauch zum Wasserhahn oder Vorratstank an. Sollten Sie Wasser mit Nachfiltration aus Geschmacksgründen bevorzugen, lassen Sie den Stopfen auf dem Ausgang



- Entfernen Sie den schwarzen Endstopfen und stecken Sie den Abwasser Schlauch in die Osmoseanlage.

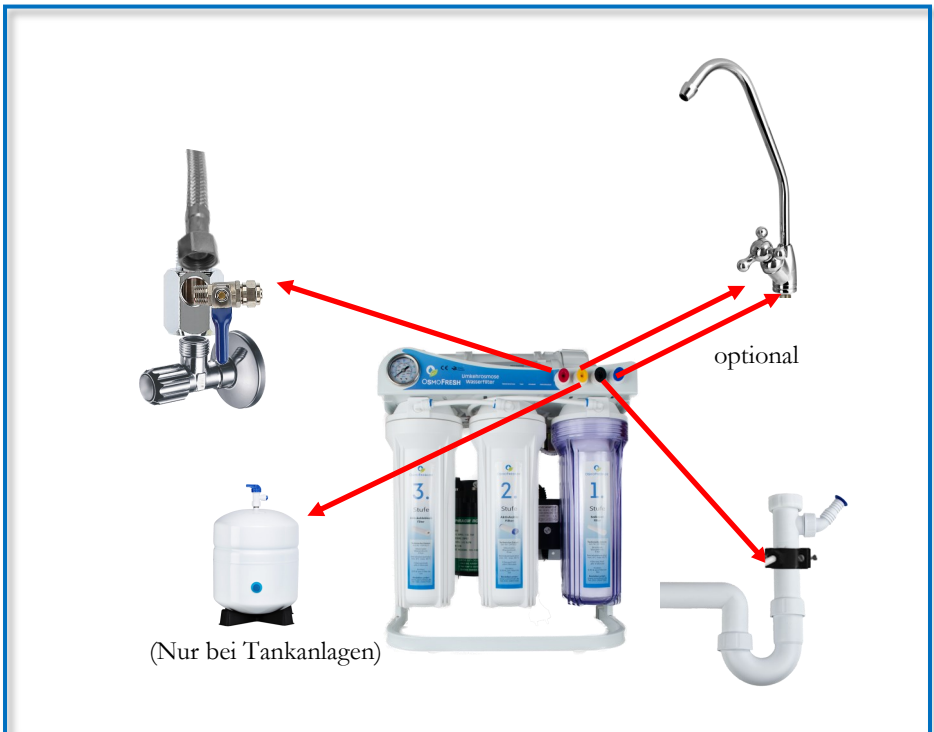
4. INSTALLATION

4.7 ANSCHLUSS DER SCHLÄUCHE



- Entfernen Sie den blauen Stopfen und stecken Sie den Osmosewasserschlauch von der Armatur in die Osmoseanlage.

Hinweis: Dieser Ausgang befindet sich nach dem Nachfilter. Um einen besonders geringen Leitwert zu erhalten empfehlen wir den Tankausgang zu benutzen, da dieser vor dem Nachfilter angebracht ist.



5. INBETRIEBNAHME

5.1 INBETRIEBNAHME

- Bevor Sie die Wasserzufuhr öffnen, kontrollieren Sie nochmals alle Schlauchverbindungen. Diese müssen fest in der Verbindung sitzen und knickfrei verlegt worden sein.
- Stecken Sie den Stecker der Druckerhöhungspumpe in eine Steckdose.
- Öffnen Sie das Filterspülventil. Dieses befindet sich vor der Membran (blauer Hebel).

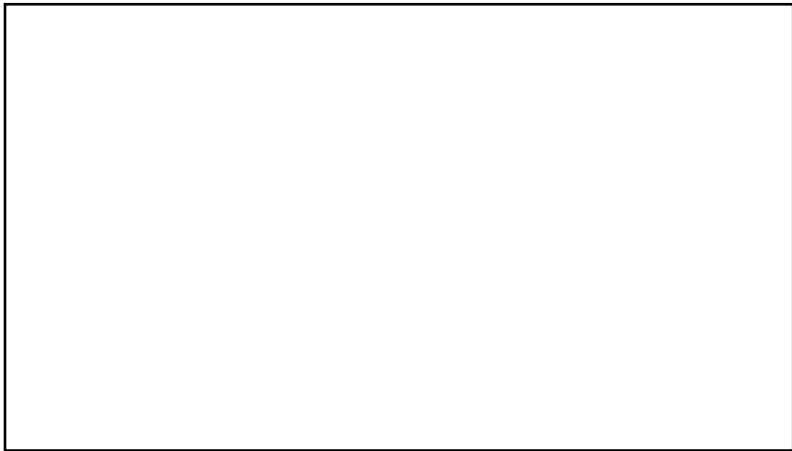


- Öffnen Sie die Wasserzufuhr und kontrollieren Sie alle Verbindungen auf Dichtigkeit.
- Lassen Sie das Filterspülventil für ca. 10 Minuten im geöffneten Zustand.
- Schließen Sie das Filterspülventil.
- Öffnen Sie den Wasserhahn für 5 Minuten und spülen Sie damit alle Leitungen nochmal durch. Es kann sein, dass im ersten Moment gelöste Aktivkohle Partikel herausgespült werden, welche im Nachfilter sitzen.
- Anschließend können Sie Ihr frisches Osmosewasser genießen.

6. NOTIZEN

7. WARTUNG

Bei > 7 Tage der Nichtbenutzung:	Membrane vorher entnehmen und im Kühlschrank lagern
Spülung des Gerätes:	Bei >24 Std der Nichtbenutzung Für min. 30 Sekunden
Benötigter Filterwechsel:	alle 6 Monate
Benötigter Membranwechsel:	alle 24 Monate



OSMOFRESH 
PREMIUM UMKEHROSMOSEANLAGEN

Hersteller der Anlagen ist die ecomstores GmbH, Gautingerstr. 6., D-82319 Starnberg

WEEE-Reg.-Nr: 62928965

